

Hauptständer

BMW G 650 X Country
(2007-2009)

Art.Nr. 505650 00 01 schwarz



Montage

Der Bausatz umfaßt die folgenden Teile:

Stück	Bestellnr.	Bezeichnung
1x	700001144	Hauptständer
1x	700001145	Adapter links
1x	700001146	Adapter rechts
1x	700001148	Schraubensatz
1	700012923	Feder Typ 2
2		Senkkopfschraube M10 x 40 10.9- Dacromet
1		Senkkopfschraube M10 x 45 10.9- Dacromet
1		Senkkopfschraube M10 x 35 10.9- Dacromet
2		U-Scheibe Ø20 x Ø10,5 x 3,0



Bitte kontrollieren Sie nun die Funktionalität Ihres Hauptständers und überprüfen Sie die Festigkeit aller montierten Teile.

Nehmen Sie das Motorrad vom Hauptständer und kontrollieren Sie den Hauptständer nach der Montage auf das selbstständige Hochklappen in die obere Endlage.

Allgemein:

Alle vom Motorrad gelösten Schrauben sind gemäß Herstellerangaben wieder zu montieren, oder mit von HEPCO & BECKER gelieferten Schrauben zu ersetzen. Falls nicht anderweitig definiert, diese Schrauben mit folgenden Werten anziehen:

M 6 - 9,6 Nm M 8 - 23 Nm M 10 - 46 Nm

Gegebenfalls die Schraubverbindungen mit Schraubensicherung zusätzlich sichern.

Prüfen Sie nach 50 km alle Verbindungen auf festen Sitz.

Die Kurvenfreiheit kann durch einen Hauptständer eingeschränkt werden.

Weiteres lieferbares Zubehör: www.hepco-becker.de



Hepco & Becker GmbH
An der Steinmauer 6

D-66955 Pirmasens

Tel.: 06331 - 1453 - 100

Fax: 06331 - 1453 - 120

eMail: vertrieb@hepco-becker.de

www.hepco-becker.de

Hauptständer

BMW G 650 X Country
(2007-2009)

Art.Nr. 505650 00 01 schwarz



Montage

Vorbereitung:

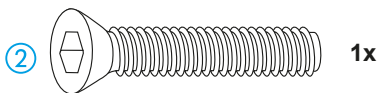
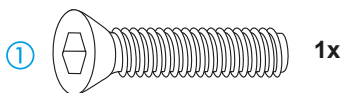
Links und rechts den Fußraster demontieren.

Montage des Adapters:

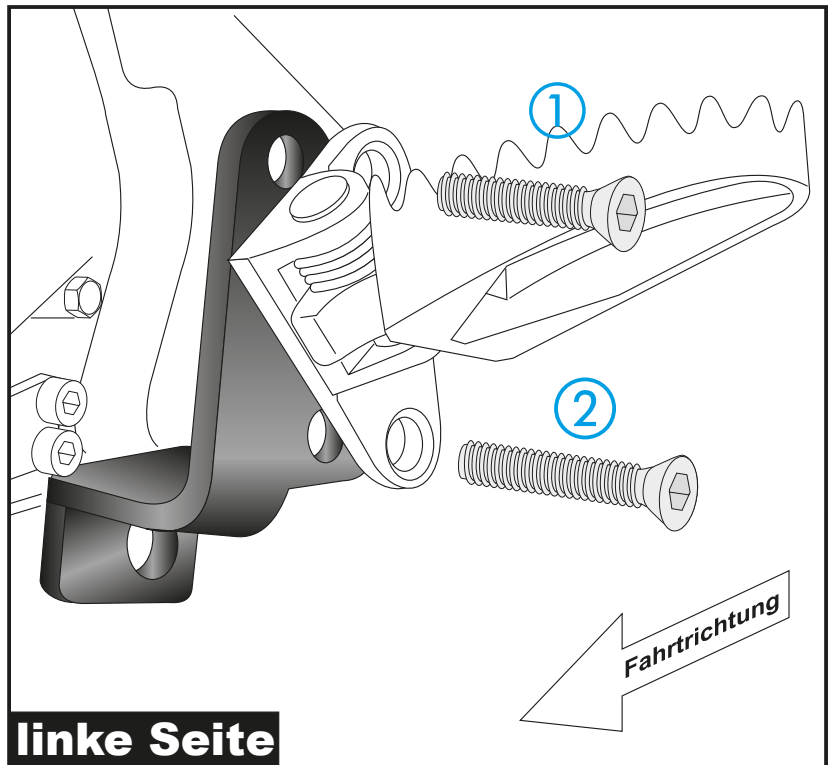
Den mitgelieferten Halteadapter links (siehe Zeichnung) zwischen Fußraster und Rahmen mit den Senkschrauben verschrauben.

① Oben: M10 x 35

② Unten: M10 x 45



1

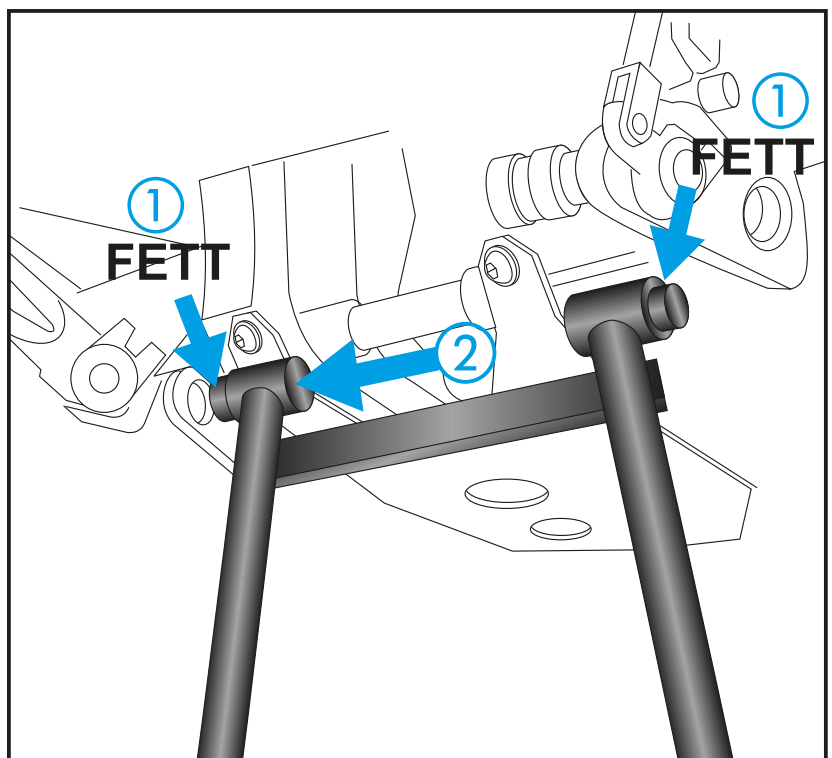


① Fetten Sie die markierten Stellen ein.

② Schieben Sie den Hauptständer in das Lagerauge des linken Adapters ein.

Die endgültige Befestigung erfolgt im nächsten Schritt.

2



Hauptständer

BMW G 650 X Country
(2007-2009)

Art.Nr. 505650 00 01 schwarz

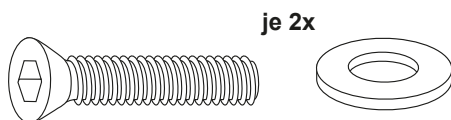


Montage

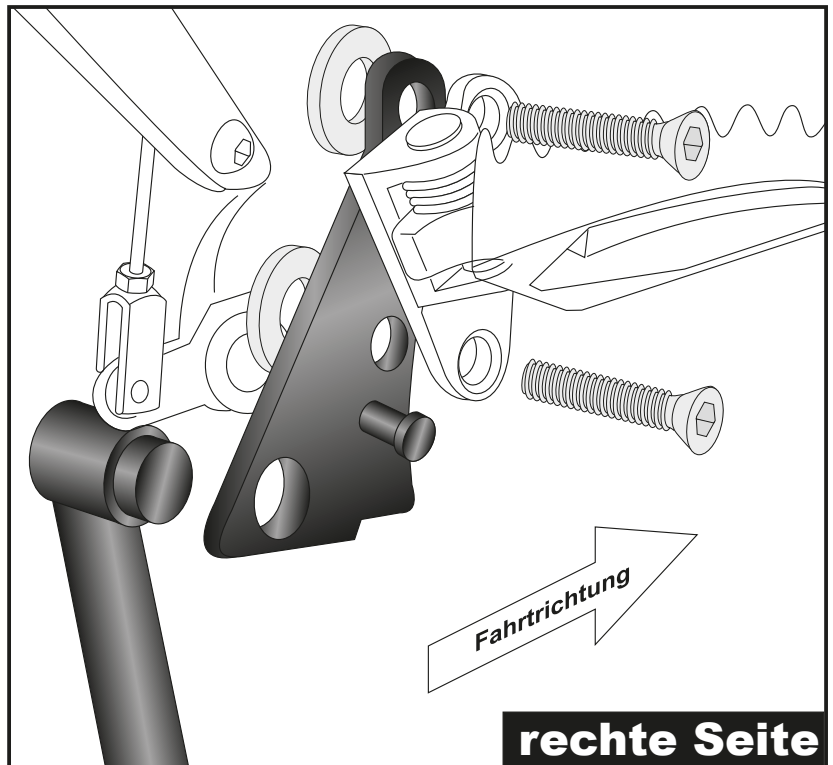
Montage des Adapters:

Den mitgelieferten Halteadapter rechts (siehe Zeichnung) zwischen Fußraster und Rahmen mit den Senkschrauben M10 x 40 und U-Scheiben $\varnothing 20 \times 10,5 \times 3 \text{ mm}$ verschrauben.

Dabei den Hauptständer zwischen den Adaptern montieren.



3

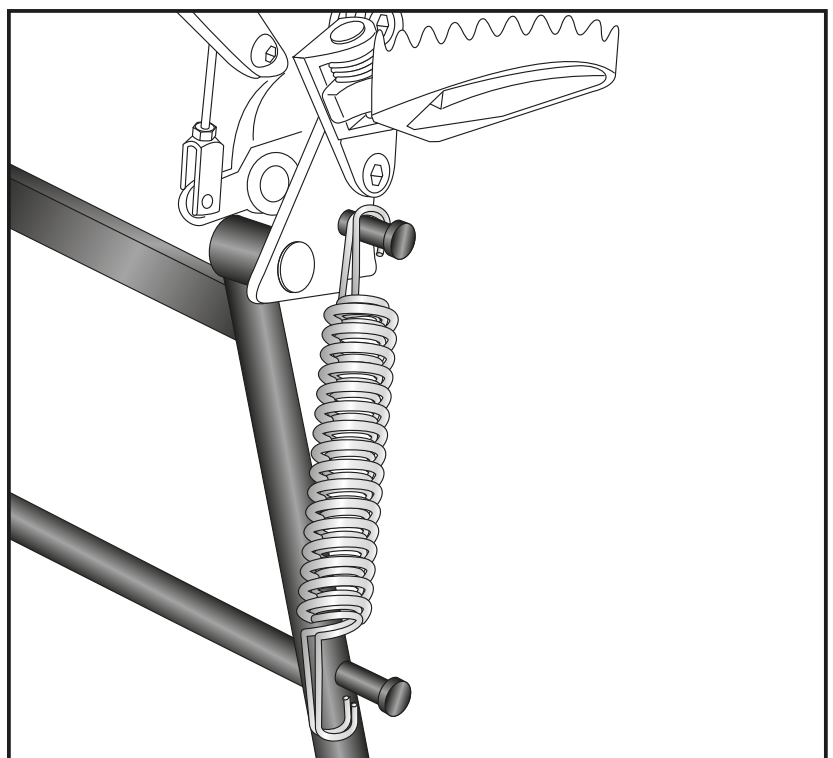


Montage der Feder:

Die Federn werden an der Aufnahme am Adapter eingehängt.
Dann die Feder am Bolzen des Hauptständers einhängen.

Wir empfehlen hierfür das als Zubehör erhältliche Federmontage-Werkzeug (Art.Nr. 710134)

4



Center stand

BMW G 650 X Country
(2007-2009)

Item-no. **505650 00 01** black



The kit includes the following parts:

quant	item no.	description
1x	700001144	Center stand
1x	700001145	Adapter left
1x	700001146	Adapter right
1x	700001148	Screw kit:
1	700012923	Spring type 2
2		Countersunk screw M10 x 40
1		Countersunk screw M10 x 45
1		Countersunk screw M10 x 35
2		Washer Ø20 x Ø11 x 3,0



Please check now the function of your centre stand and control all assembled screw connections for tightness!

General:

Centre stand cornering clearance:

HEPCO & BECKER centerstands are carefully designed and tested to eliminate reductions in cornering clearance and ground clearance under most driving conditions on an unmodified stock motorcycle, and are certified to be compliant with European ABE safety standards. Use of any centrestand may reduce cornering clearance or ground clearance under extreme driving situations. HEPCO & BECKER products should be installed by a qualified, experienced motorcycle technician. If you are unsure of your ability to properly install a product, please have the product installed by your local motorcycle dealer.

HEPCO & BECKER takes no responsibility for damages caused by improper installation.

All screws, bolts, and nuts, including all replacement hard ware provided by HEPCO & BECKER, should be tightened to the torque specified in the OEM maintenance manual for your motorcycle.

The side-sway-behavior may be restricted by the centre stand.

More accessories: www.hepco-becker.de



Hepco & Becker GmbH
An der Steinmauer 6
D-66955 Pirmasens
Germany

Tel.: +49 6331 - 1453 - 100
Fax: +49 6331 - 1453 - 120
eMail: vertrieb@hepco-becker.de
www.hepco-becker.de

Center stand

BMW G 650 X Country
(2007-2009)

Item-no. 505650 00 01 black



Assembling instructions

Preparing:

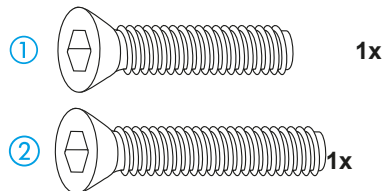
Unmount footrest at the left and right side.

Fastening of the adapter:

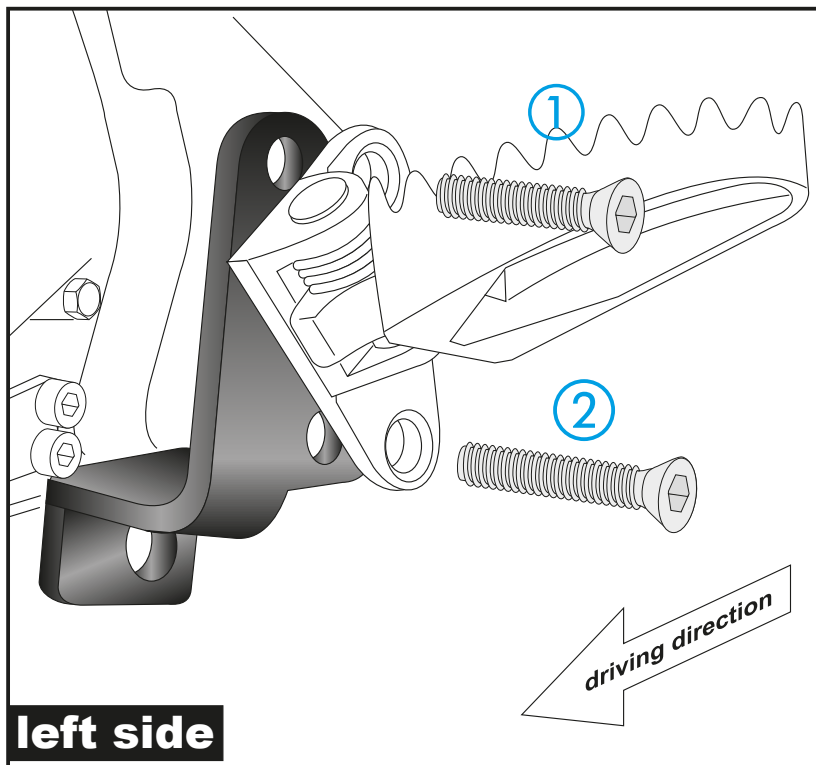
On the left side, fix the adapter between footrest and frame with the countersunk allen screws.

① Top: M10 x 35

② Bottom: M10 x 45



1

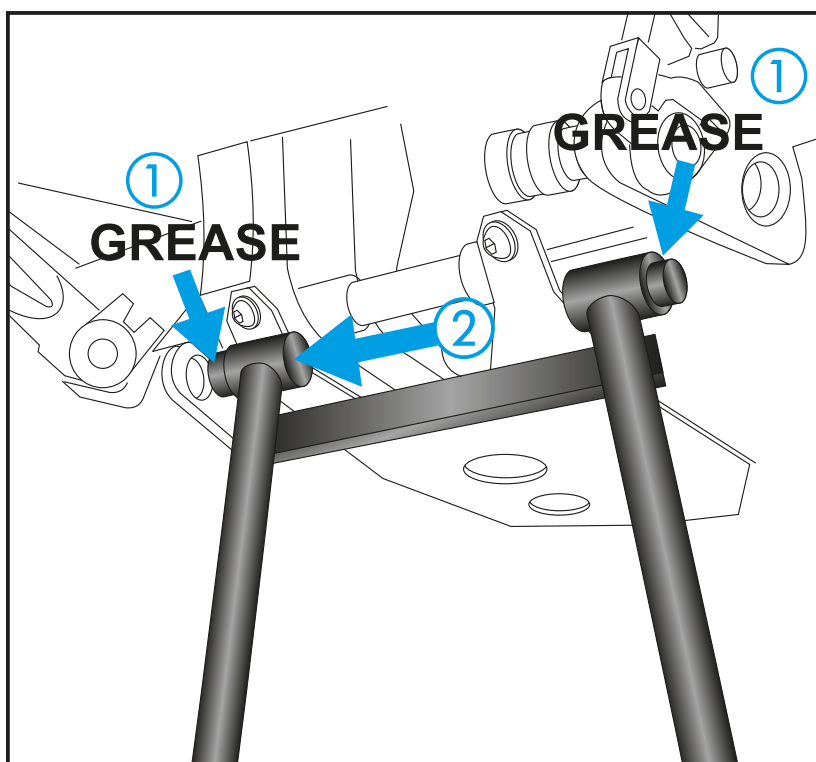


① Grease the marked points, shown in the picture.

② Hold the centre stand to the left adapter.

In the next step, the centre stand is mounted between left and right adapter.

2



Center stand

BMW G 650 X Country
(2007-2009)

Item-no. 505650 00 01 black



Assembling instructions

Fastening of the adapter:

On the right side, fix the adapter between footrest and frame with the countersunk allen screws M10x40.

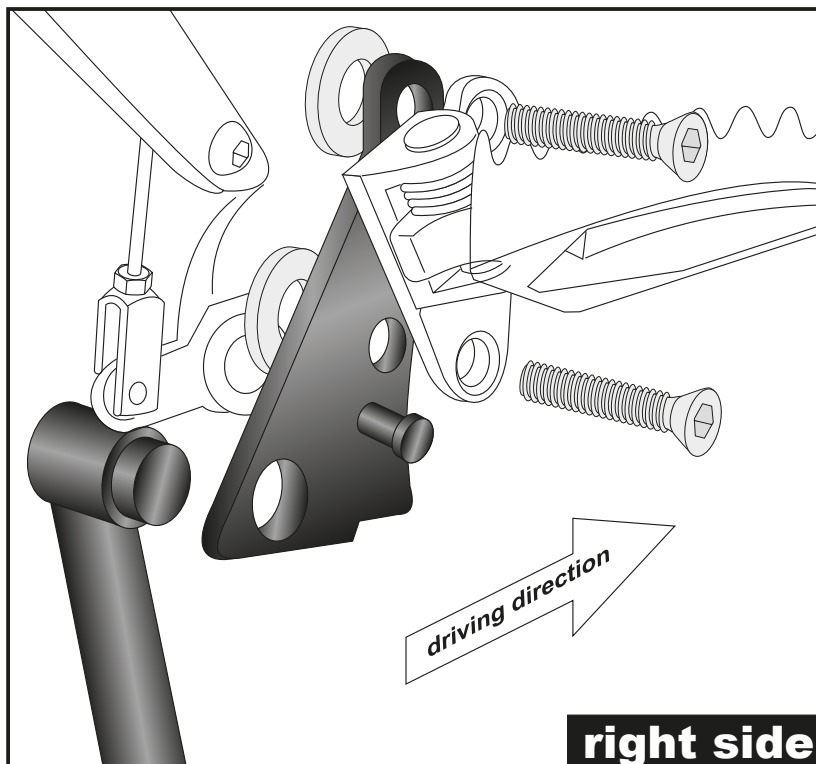
NOTICE:

Sandwich washers $\varnothing 20 \times \varnothing 10,5 \times 3 \text{mm}$ between frame and footrest!

During this process the centre stand is mounted between the adapters.



3



Fastening of the spring:

The springs will be fixed at the dowel pin of the adapter. Then the spring has to be fastened on the other dowel pin at the side of the centre stand.

We recommend our spring-mounting kit (item.-No.: 710134)

4

