

C-Bow Taschenhalter / Soft bag holder

MOTO GUZZI V7 III Stone/ Special/ Anniversario
(2017-2020)

Artikel Nr.: / Item-no.:

630550 00 01 schwarz/black **630550 00 02** chrom/chrome

MOTO GUZZI V7 III Carbon/ Milano/ Rough
(2018-2020)

Artikel Nr./Item-no.:

630553 00 01 schwarz/black **630553 00 02** chrom/chrome



DE EINSCHRÄNKUNG
GB LIMITATION

Wegen der Auspuffsituation können keine Legacy Kouriertaschen Größe L montiert werden.
Due to the exhaust situation no Legacy courierbags size L can be mounted.

DE INHALT
GB CONTENTS

| | | |
|---------|---|---|
| 2x | 700007063 | C-Bow schwarz - C-Bow black |
| oder/or | | |
| 2x | 700007062 | C-Bow chrom - C-Bow chrome |
| 1x | 700009603 | Halter vorne links - adapter front left |
| 1x | 700009604 | Halter vorne rechts - adapter front right |
| 1x | 700009605 | Halter hinten links - rear holder left |
| 1x | 700009606 | Halter hinten rechts - rear holder right |
| 1x | 700009607 | Schraubensatz/Screw kit: |
| 2x | Zylinderschraube mit Innensechskant M8x45 / allen screw M8x45 | |
| 8x | Sechskantschraube M6x16 / Hexagon bolt M6x16 | |
| 2x | Sechskantschraube M8x40 / hexagon bolt M8x40 | |
| 8x | U-Scheibe ø6,4 / washer ø6,4 | |
| 6x | U-Scheibe ø8,4 / washer ø8,4 | |
| 4x | Selbstsichernde Mutter M8 / self lock nut M8 | |
| 2x | Aludistanz Ø25xØ9x5mm / alu spacer Ø25xØ9x5mm | |



Kombinierbar mit original Haltegriff
Can be combined with original hand rail

DE Baubreite des Halters: 42 cm

GB Width of the holder: 42 cm

DE Kombinierbar mit Gepäckbrücke

GB Carrier can be combined with rear rack



060317260118/1809/18/06/1021

C-Bow Taschenhalter / Soft bag holder

MOTO GUZZI V7 III Stone/ Special/ Anniversario
(2017-2020)

Artikel Nr.: / Item-no.:

630550 00 01 schwarz/black **630550 00 02** chrom/chrome

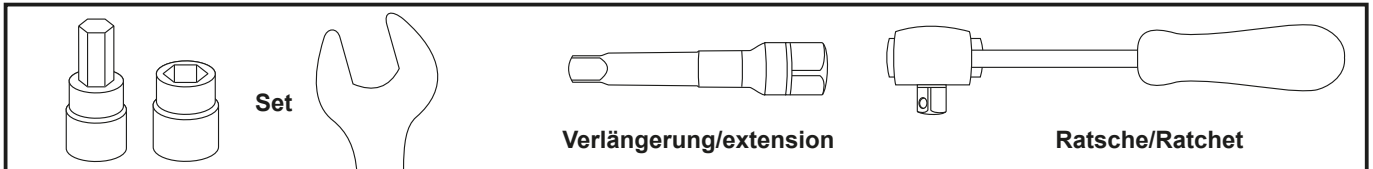
MOTO GUZZI V7 III Carbon/ Milano/ Rough
(2018-2020)

Artikel Nr./Item-no.:

630553 00 01 schwarz/black **630553 00 02** chrom/chrome



DE BENÖTIGTE WERKZEUGE
GB TOOLS REQUIRED



DE WICHTIG
GB IMPORTANT

Die Voraussetzung für die Montage ist natürlich eine gewisse technische Erfahrung. Wenn Sie sich nicht sicher sind, wie man eine bestimmte Arbeit ausführt, sollten Sie diese Ihrer Fachwerkstatt überlassen. Ziehen sie alle zugänglichen Schrauben zuerst nur locker an. Nachdem alles montiert ist, werden die Schrauben dann auf das entsprechende Anzugsmoment festgezogen. Dadurch wird sichergestellt, dass das Produkt spannungsfrei angebaut ist. Anzugsmomente beachten! Nach der Montage alle Verschraubungen auf festen Sitz kontrollieren!

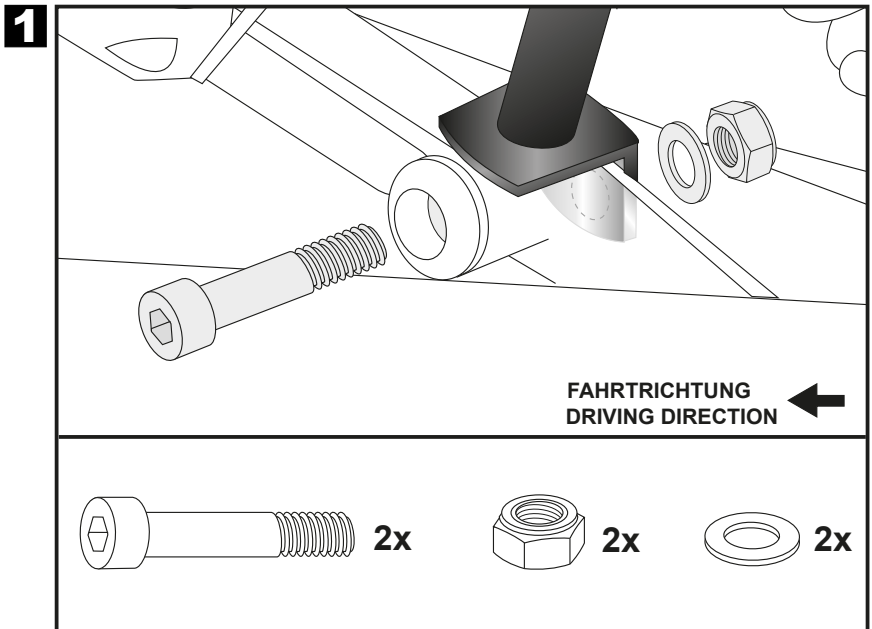
Of course, the assembly requires a certain technical experience. If you are not sure how to execute a determined action, you should ask your local distributor to do it. First, tighten all screws only loosely. After mounting all parts, the screws should be tightened to the torque specified. This guarantees, that the product is mounted without tension. Observe the tightening torques of the manufacturer! Control all screw connections after the assembling for tightness!

DE VORBEREITUNG
GB PREPARING

Die Schrauben der hinteren Auspuffbefestigung entfernen, diese entfallen.
Bei Modellen mit Haltegriff: Die hinteren Schrauben des Haltegriffs entfernen, diese entfallen.
Dismantle the rear boltings of the exhaust mounting, screws are obsolete.
Models with handrail: dismantle the rear bolting of the handrail, screws are obsolete.

DE MONTAGEANLEITUNG
GB MOUNTING INSTRUCTIONS

Montage der Halter vorne links/ rechts unten:
hinter der Auspuffverschraubung an der nun freien Bohrung mit Zylinderschrauben M8 x 45mm, selbstsichernden Muttern M8 und U-Scheiben ø8,4 verschrauben. Die originale Senksscheibe wird mitverwendet.
Fastening of the holders left + right bottom:
behind the exhaust bolting with allen screws M8 x 45mm and original countersunk washer; at the rear side use washers ø8,4 and self lock nuts M8.



C-Bow Taschenhalter / Soft bag holder

MOTO GUZZI V7 III Stone/ Special/ Anniversario
(2017-2020)

Artikel Nr.: / Item-no.:

630550 00 01 schwarz/black **630550 00 02** chrom/chrome

MOTO GUZZI V7 III Carbon/ Milano/ Rough
(2018-2020)

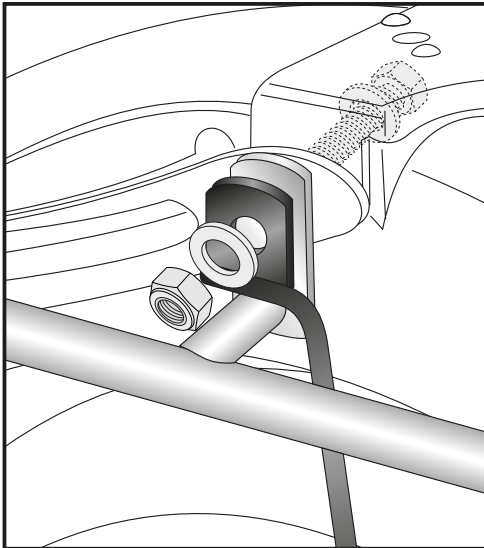
Artikel Nr./Item-no.:

630553 00 01 schwarz/black **630553 00 02** chrom/chrome



DE MONTAGEANLEITUNG GB MOUNTING INSTRUCTIONS

Bei Modellen mit Haltegriff/Models with handrail:



2

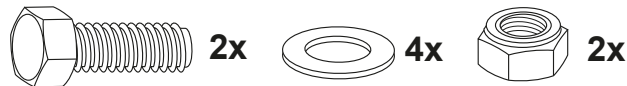
Montage der Halter oben links/rechts:

Anstelle der Originalschraube die Sechskantschraube M8x40 mit U-Scheibe Ø8,4 von innen durch die nun freie Bohrung stecken. Den Kofferträger von außen zusammen mit dem Haltegriff mit der U-Scheibe Ø8,4 und selbstsichernder Mutter M8 verschrauben.

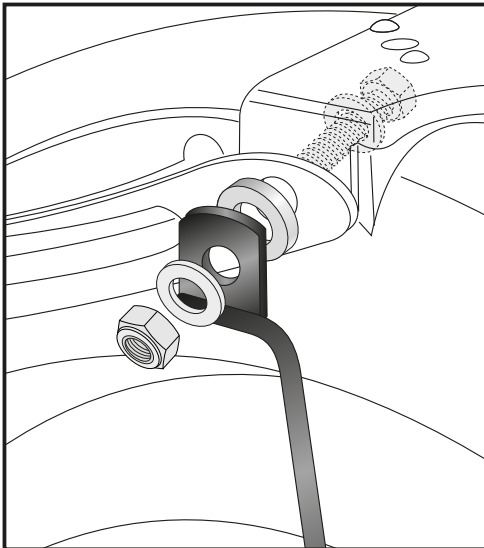
Fastening of the holders top left + right:

Insert the hexagon screw M8x40 with washer Ø8,4 in the now free boring from behind.

The side carrier is fixed outside together with the handrail with washer Ø8,4 and self lock nut M8.



Bei Modellen ohne Haltegriff/Models without handrail:



2

Montage der Halter oben links/rechts:

Anstelle der Originalschraube die Sechskantschraube M8x40 mit U-Scheibe Ø8,4 von innen durch die nun freie Bohrung stecken. Den Kofferträger von außen mit der U-Scheibe Ø8,4 und selbstsichernder Mutter M8 verschrauben. Zwischen Kofferträger und Rahmen die Aludistanz Ø25xØ9x5mm einsetzen.

Fastening of the holders top left + right:

Insert the hexagon screw M8x40 with washer Ø8,4 in the now free boring from behind.

The side carrier is fixed outside with washer Ø8,4 and self lock nut M8. Add alu spacer Ø25xØ9x5mm between carrier and frame.



C-Bow Taschenhalter / Soft bag holder

MOTO GUZZI V7 III Stone/ Special/ Anniversario
(2017-2020)

Artikel Nr.: / Item-no.:

630550 00 01 schwarz/black **630550 00 02** chrom/chrome

MOTO GUZZI V7 III Carbon/ Milano/ Rough
(2018-2020)

Artikel Nr./Item-no.:

630553 00 01 schwarz/black **630553 00 02** chrom/chrome



DE MONTAGEANLEITUNG
GB MOUNTING INSTRUCTIONS

Montage der C-Bow links + rechts:

An den Adaptern.

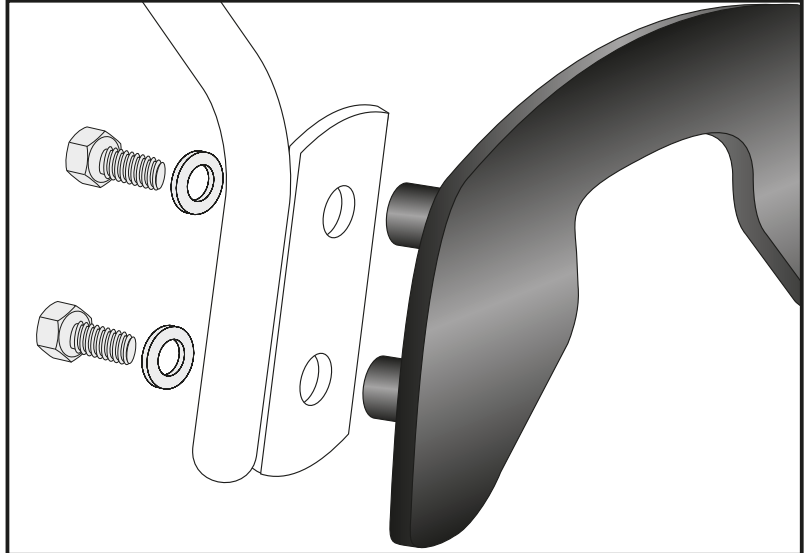
Dazu die Sechskantschrauben M6x16
und die U-Scheiben Ø6,4 verwenden.

Fastening of the C-Bow:

at the adapters with hexagon bolts
M6 x 16 and washers ø6,4.



3



DE ACHTUNG
GB CAUTION

Nach der Montage alle Verschraubungen auf festen Sitz kontrollieren! Abgebaute Teile wieder montieren. Bitte beachten Sie unsere beigefügten Serviceinformationen.

Control all screw connections after the assembling for tightness! Reassemble the dismantled parts. Please notice our enclosed service information.

Weiteres Zubehör auf unserer Homepage. More accessories: see our homepage.



Hepco & Becker GmbH
An der Steinmauer 6
D-66955 Pirmasens
Germany

Tel.: +49 (0)6331 - 1453 - 100
Fax: +49 (0)6331 - 1453 - 120
eMail: vertrieb@hepco-becker.de
www.hepco-becker.de