

TR1200 - TR1200K

TELAIETTO LATERALE SPECIFICO - SPECIFIC SADDLEBAG TUBULAR HOLDER - SUPPORT TUBULAIRE POUR SACOCHES CAVALIÈRES - SPEZIAL SEITENTRAEGER FUER WEICHTASCHEN - PORTA ALFORJAS TUBULAR LATERAL - SUPORTE LATERAL DE ALFORGES

HONDA CB 750 HORNET (2023)

| N° | Descrizione/Description | Caratteristiche/Features | Codice/Code | Quantità/Quantity |
|----|---|---|----------------------|-------------------|
| 1 | REMOVE X | - | Z3135DXM Z3135SXM | 2 (Right; Left) |
| 2 | Telaio laterale - Side frame - Châssis latéral Soporte lateral - Seitenrahmen - Suporte lateral | - | TR04DXV TR04SXV | 2 (Right; Left) |
| 3 | Supporto - Support - Support - Halterung Soporte - Apoio | - | GL5521V | 2 |
| 4 | Vite - Screw - Vis - Schraube Tornillo - Parafuso | TBEI M8x70 | 870TBEI | 2 |
| 5 | Vite - Screw - Vis - Schraube Tornillo - Parafuso | TBEI M8x50 | 850TBEI | 4 |
| 6 | Vite - Screw - Vis - Schraube Tornillo - Parafuso | TBEIFL M6x20 | 620TBEIFL | 4 |
| 7 | Rondella spaccata - Split washer Scheibe - Rondelle fendue Arandela seccionada - Arruela Dentada | Foro Ø8 | Z1060 | 4 |
| 8 | Rondella - Washer - Rondelle - Scheibe Arandela - Arruela | Foro Ø8mm | 8RON | 4 |
| 9 | Distanziale - Spacer Entretoise - Distanzstueck Distanciador - Espaçado | Ø16x14 Foro 8,5mm | C16L14F8,5T | 4 |
| 10 | Distanziale - Spacer Entretoise - Distanzstueck Distanciador - Espaçado | - | V1107 | 4 |
| 11 | Dado - Bolt - Ecrou Mutter - Tuerca - Porca | Dado Auto Bloccante Flangiato Basso M6 (H.7mm) | 6DADIABFN | 4 |
| 12 | Tappo - Cap Fiche - Stecker Enchufe - Capa | - | 10COP | 4 |
| 13 | Componenti Originali - Original Parts Parties Originales - Original Bauteile Componentes Originales - Componentes Originais | - | - | - |

IT_ Nel caso in cui sulle viti originali sia presente del frenafili, ripristinarlo durante il montaggio dell'accessorio.

EN_ If there is threadlocker on the original screws, use threadlocker when mounting the accessory.

DE_ Falls sich auf den Originalschrauben Schraubensicherungsklebstoff befand, sollte dieser auch bei der Montage des Zubehörs wieder aufgetragen werden

FR_ Si du frein filet est présent sur les vis d'origine, l'appliquer également lors du montage de l'accessoire

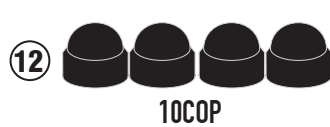
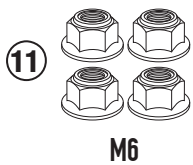
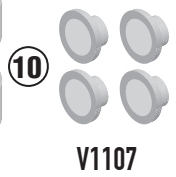
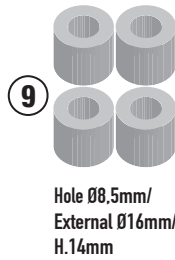
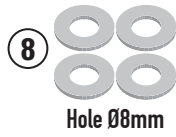
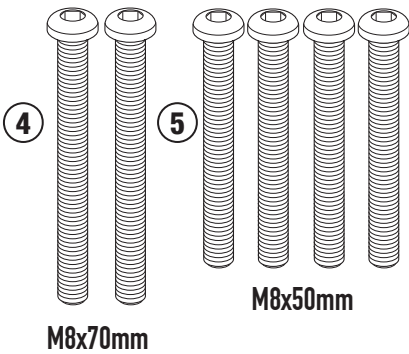
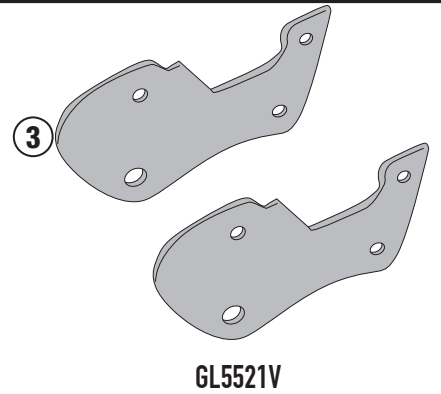
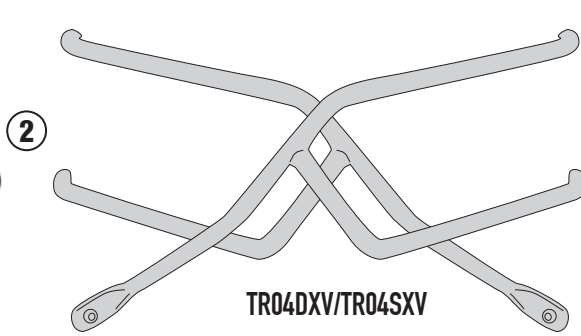
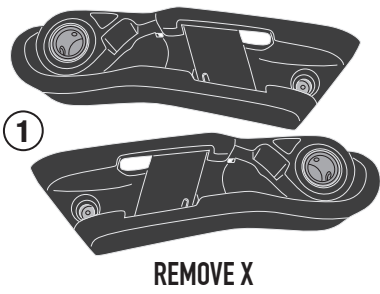
ES_ En caso de que el fijador de rosca se encuentre presente en los tornillos originales, colocarlo nuevamente en el montaje del accesorio

PT_ Se houver trava rosca nos parafusos originais, inserir novamente durante a montagem do acessório

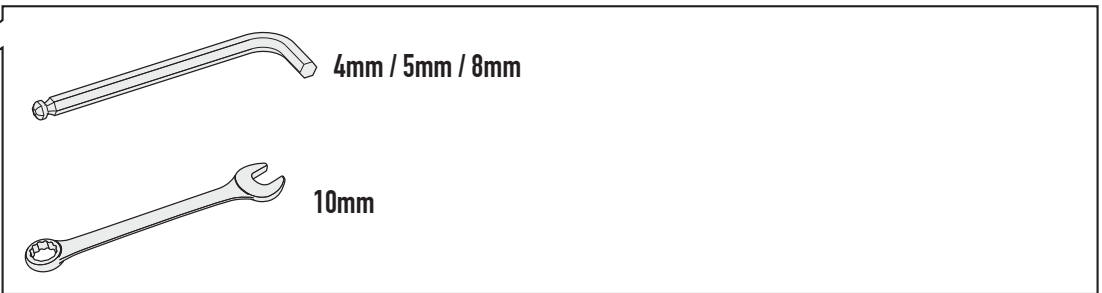
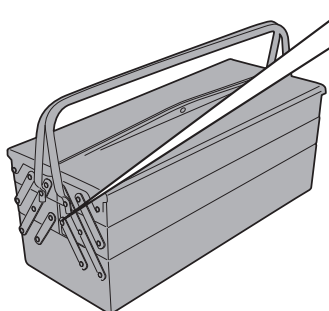
TR1200 - TR1200K

TELAIETTO LATERALE SPECIFICO - SPECIFIC SADDLEBAG TUBULAR HOLDER - SUPPORT TUBULAIRE POUR SACOCHES CAVALIÈRES - SPEZIAL SEITENTRAEGER FUER WEICHTASCHEN - PORTA ALFORJAS TUBULAR LATERAL - SUPORTE LATERAL DE ALFORGES

HONDA CB 750 HORNET (2023)



! IT_ NON AGGRAPPARSI AI TELAIETTI REMOVE-X
 EN_ Do not hold on to REMOVE-X frames
 FR_ Ne pas s'agripper aux supports REMOVE-X
 ES_ No agarrarse a los soportes REMOVE-X
 DE_ Nicht an dem REMOVE-X Tragrahmen festhalten
 PT_ Não segurar aos suportes REMOVE X

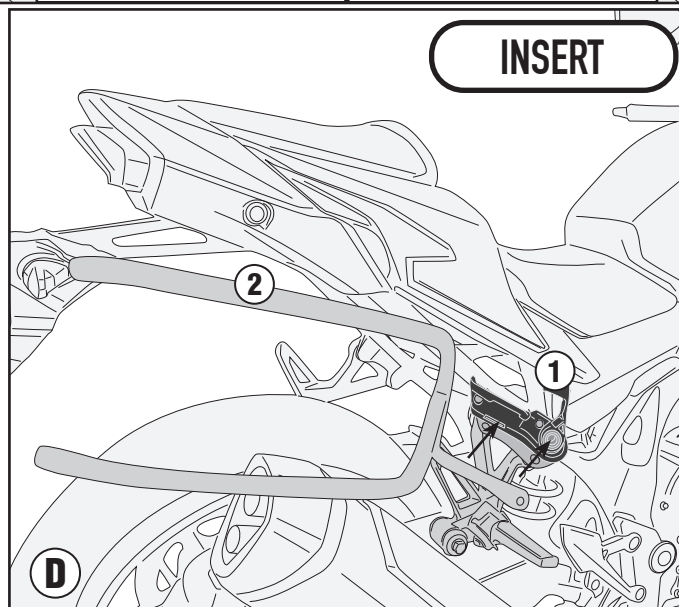
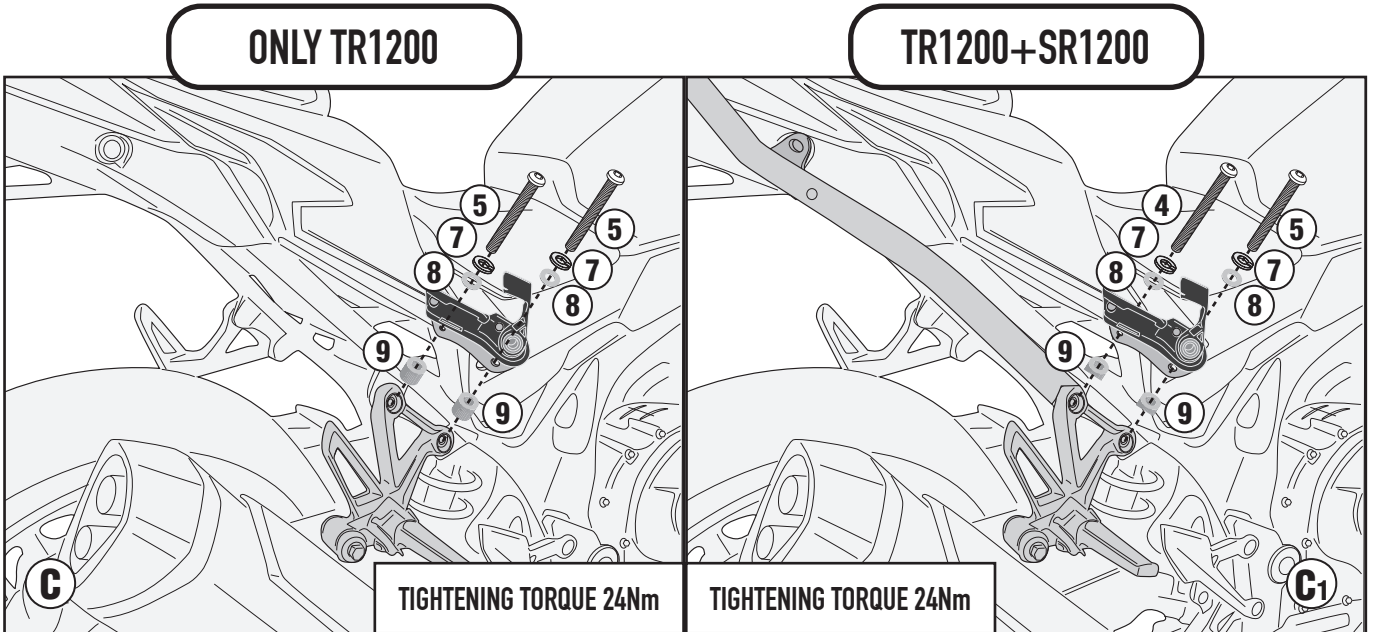
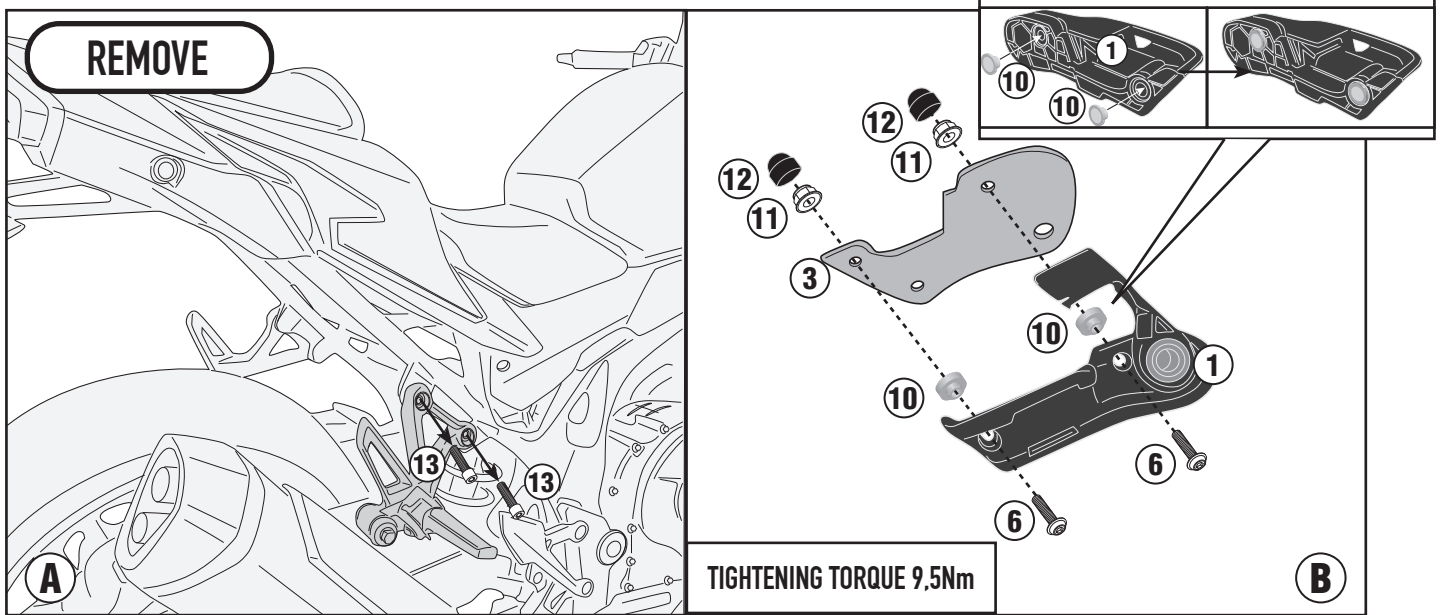


ISTRUZIONI DI MONTAGGIO - MOUNTING INSTRUCTIONS
 INSTRUCTIONS DE MONTAGE - BAUANLEITUNG
 INSTRUCCIONES DE MONTAJE - INSTRUÇÕES DE MONTAGEM

TR1200 - TR1200K

TELAIETTO LATERALE SPECIFICO - SPECIFIC SADDLEBAG TUBULAR HOLDER - SUPPORT TUBULAIRE POUR SACOCHES CAVALIÈRES - SPEZIAL SEITENTRAEGER FUER WEICHTASCHEN - PORTA ALFORJAS TUBULAR LATERAL - SUPORTE LATERAL DE ALFORGES

HONDA CB 750 HORNET (2023)

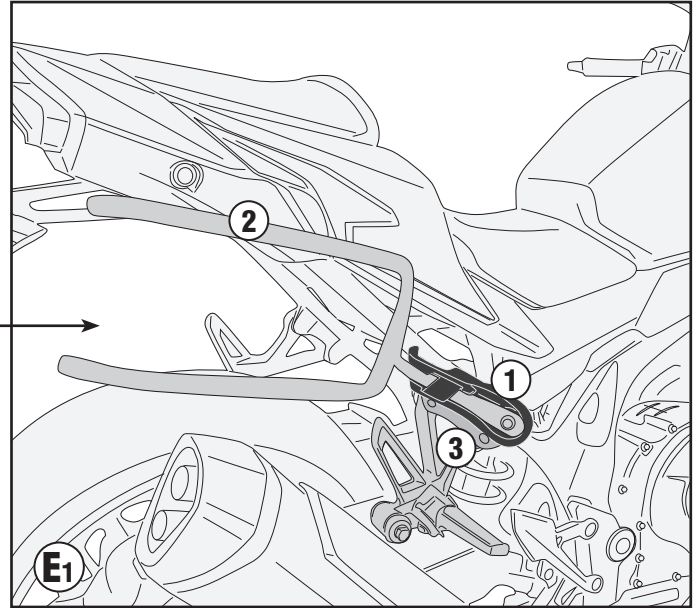
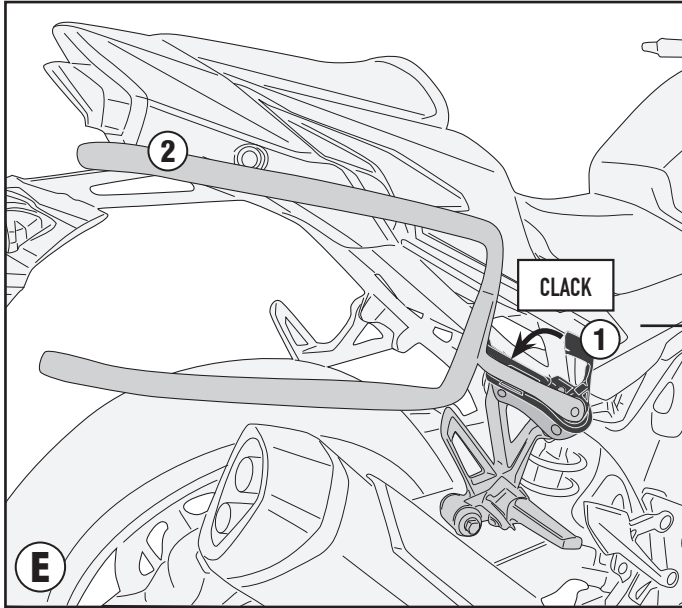


ISTRUZIONI DI MONTAGGIO - MOUNTING INSTRUCTIONS
INSTRUCTIONS DE MONTAGE - BAUANLEITUNG
INSTRUCCIONES DE MONTAJE - INSTRUÇÕES DE MONTAGEM

TR1200 - TR1200K

TELAIETTO LATERALE SPECIFICO - SPECIFIC SADDLEBAG TUBULAR HOLDER - SUPPORT TUBULAIRE POUR SACOCHES CAVALIÈRES - SPEZIAL SEITENTRAEGER FUER WEICHTASCHEN - PORTA ALFORJAS TUBULAR LATERAL - SUPORTE LATERAL DE ALFORGES

HONDA CB 750 HORNET (2023)



TO OPEN

