

HONDA CMX 500/300 REBEL '20-

M O U N T I N G I N S T R U C T I O N S

REF 21063

**SEMIFAIRING BATWING SML
SPORT MODEL BLACK**

REF 21065

**SEMIFAIRING BATWING SML
SPORT MODEL MATT BLACK**



Typ: CV11 Variante 1

ALLEN
Nº 2,5
Nº 3
Nº 5



En las revisiones del vehículo es conveniente efectuar también el mantenimiento de apriete de toda la tornillería del semicarenado, especialmente los tornillos que fijan éste al vehículo. Gracias por su atención
It would be convenient to retight the semifairing screws, specially the ones that are fixed to the motorcycle, whenever you maintain the vehicle. Thanks for your attention

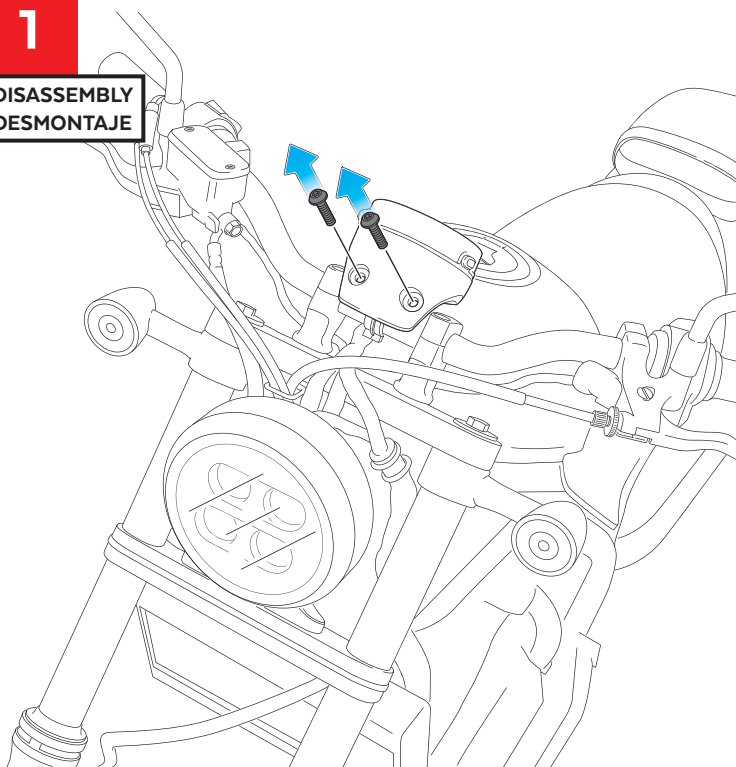
ID	PIEZA/PART	DESCRIPCIÓN	DESCRIPTION	QTY	REF
1		Semicarenado batwing SML	Batwing SML semifairing	1	10897
2		Cúpula SPORT	SPORT screen	1	10899
3		Soporte superior	Upper support	1	SOP3P2S-BTM0017
4		Soporte inferior izquierdo (·)	Lower Left support (·)	1	SOP3P2L-BTM0017
5		Soporte inferior derecho (··)	Lower Right support (··)	1	SOP3P2R-BTM0017
6		Tornillo Allen M5x20 Ø11 ISO 7380	M5x20 Ø11 ISO 7380 Allen screw	2	TORNIAI7380-387
7		Casquillo Ø8,5x Ø13 x6mm	Ø8,5x Ø13x 6mm spacer	2	CASQUI-----776
8		Silentblock M5	M5 silentblock	4	SILENBTM5-046/1
9		Arandela nylon M5x1	M5x1 nylon washer	4	ARNV00000000245
10		Tornillo Allen M5x16 Ø11 ISO 7380	M5x16 Ø11 ISO 7380 Allen screw	4	TORNI-I7380-493
11		Tapón tornillo M5 ISO 7380	M5 ISO 7380 screw cap	4	TAPON-----85
12		Tapón tuerca M4	M4 ISO 7380 cap	3	TAPON-----91
13		Tuerca autoblocante M4	M4 lock nut	3	TUERCAE985-0290
14		Arandela nylon M4	M4 nylon washer	6	ARNV00000000311
15		Tornillo Allen M4x12 ISO7380	M4x12 ISO 7380 Allen screw	3	TORNI-I7380-800

HONDA CMX 500/300 REBEL '20-

INSTRUCCIONES DE MONTAJE - MOUNTING INSTRUCTIONS - MONTAGEANLEITUNG

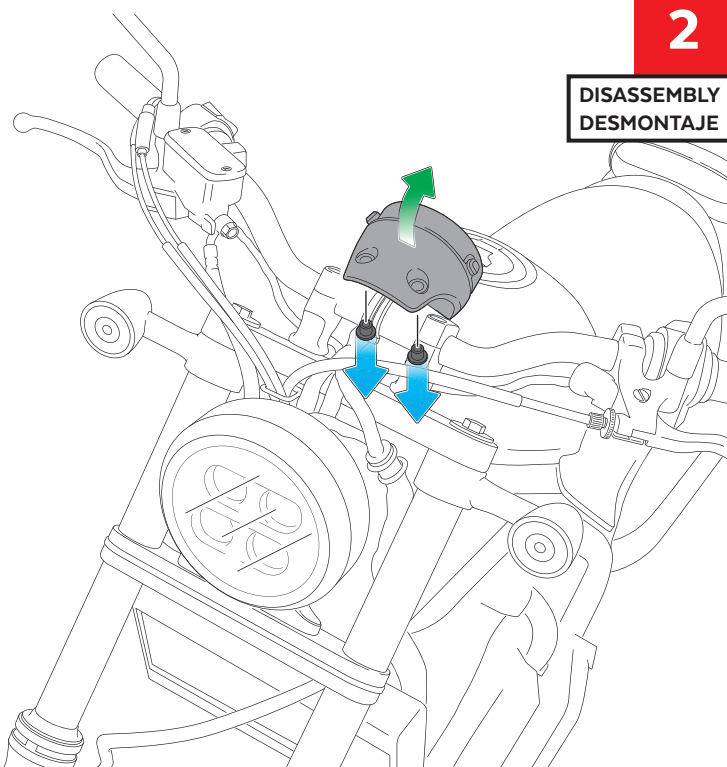
1

DISASSEMBLY
DESMONTAJE



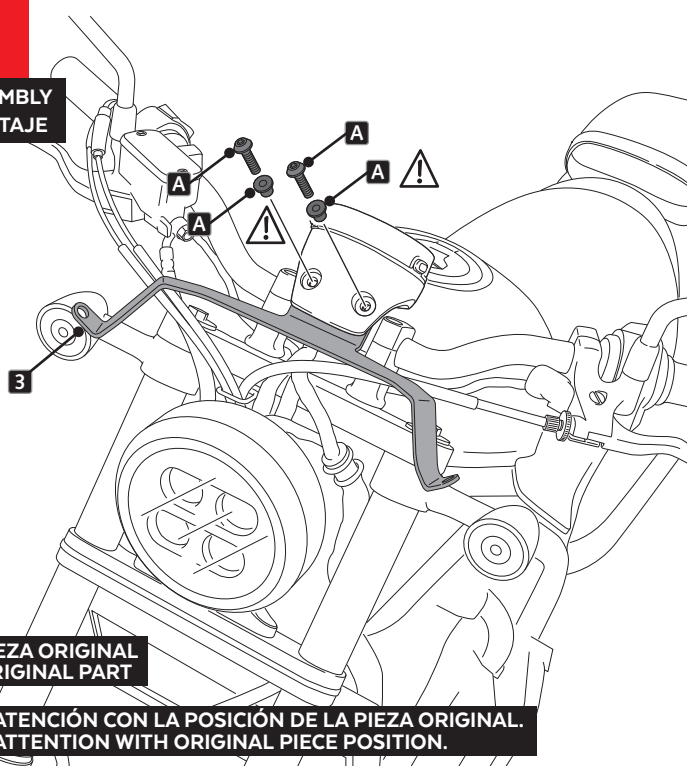
2

DISASSEMBLY
DESMONTAJE



3

ASSEMBLY
MONTAJE

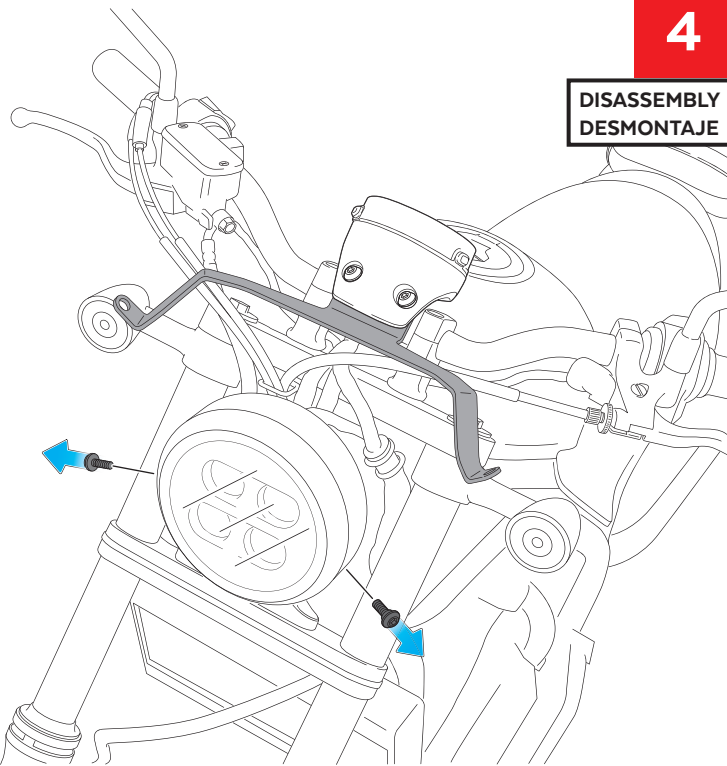


A PIEZA ORIGINAL
ORIGINAL PART

! ATENCIÓN CON LA POSICIÓN DE LA PIEZA ORIGINAL.
ATTENTION WITH ORIGINAL PIECE POSITION.

4

DISASSEMBLY
DESMONTAJE

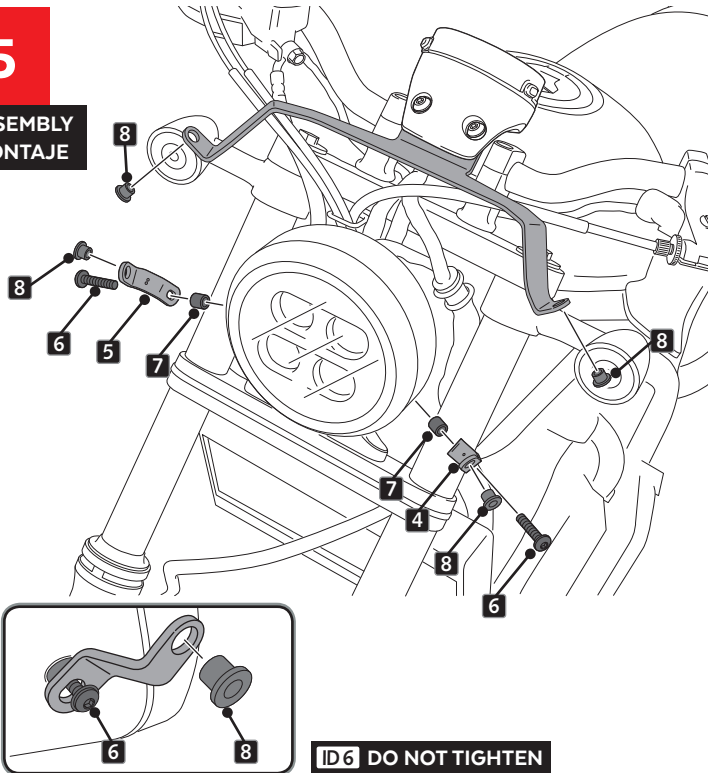


HONDA CMX 500/300 REBEL '20-

INSTRUCCIONES DE MONTAJE - MOUNTING INSTRUCTIONS - MONTAGEANLEITUNG

5

ASSEMBLY
MONTAJE



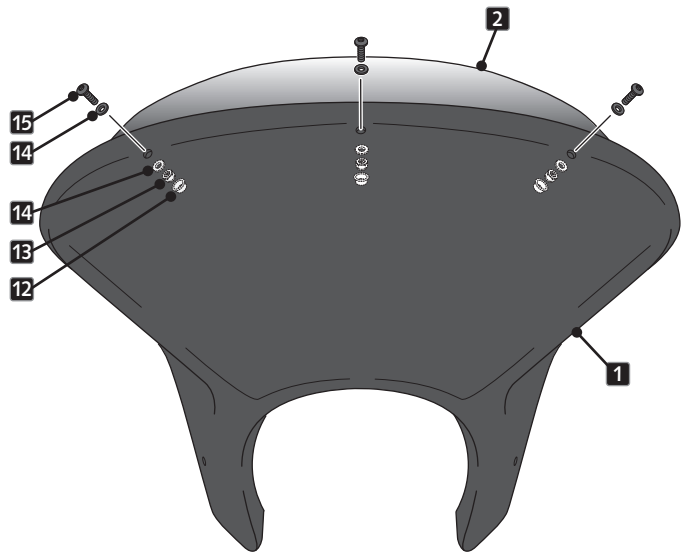
ID6 DO NOT TIGHTEN



DO NOT USE THREADLOCKER OR GLUE AS IT
MAY PRODUCE CRACKING ON THE SEMIFAIRING

6

ASSEMBLY
MONTAJE

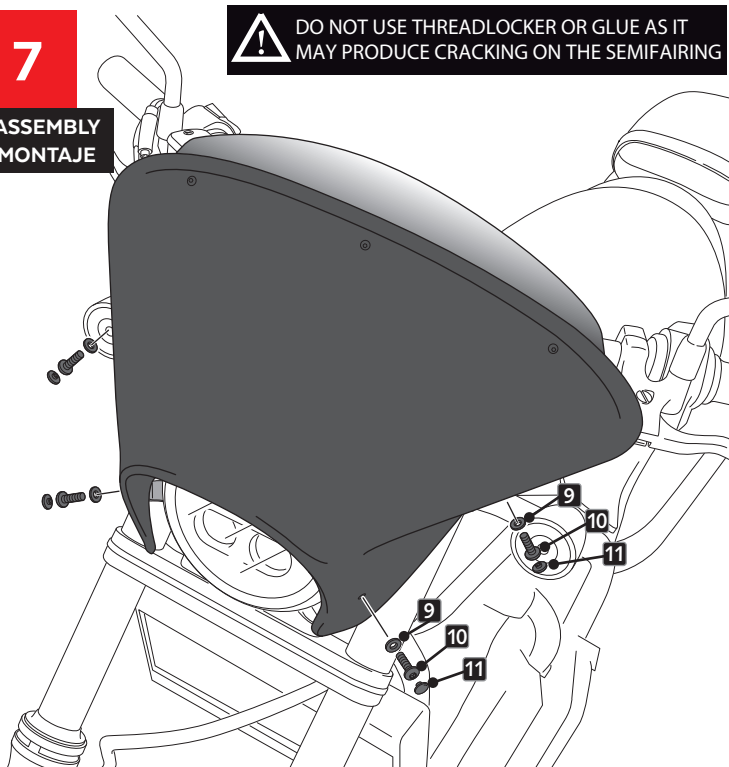


7

ASSEMBLY
MONTAJE

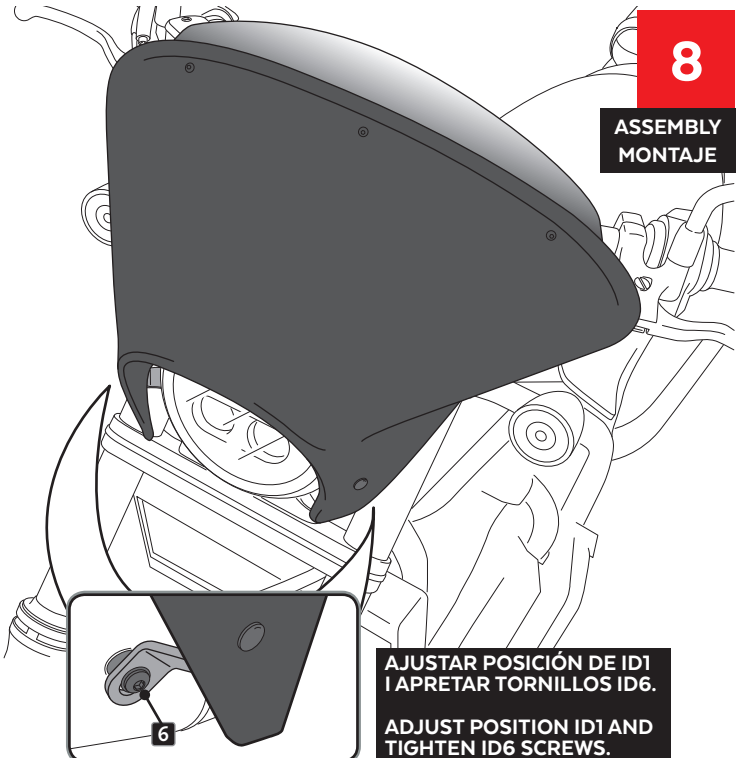


DO NOT USE THREADLOCKER OR GLUE AS IT
MAY PRODUCE CRACKING ON THE SEMIFAIRING



8

ASSEMBLY
MONTAJE



AJUSTAR POSICIÓN DE ID1
I APRETAR TORNILLOS ID6.
ADJUST POSITION ID1 AND
TIGHTEN ID6 SCREWS.